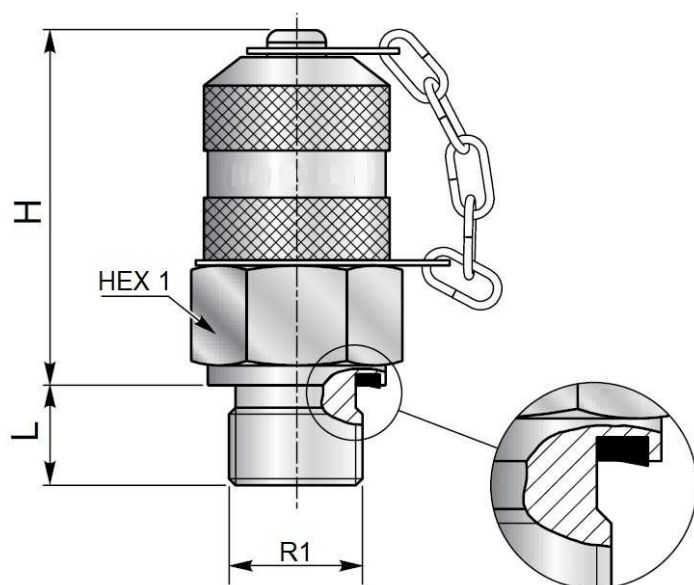


Racores de control

Racores de Control

Racores de control BSP con junta y capuchón metálico



Rosca de la toma de control: M16x2

Artículo	R1	Presión trabajo (bar)	HEX 1	H	L
Z MPR 1/8 G	1/8" BSP	630	17	37	8
Z MPR 1/4 G	1/4" BSP	630	19	37	12
Z MPR 3/8 G	3/8" BSP	630	22	37	12
Z MPR 1/2 G	1/2" BSP	630	27	37	14